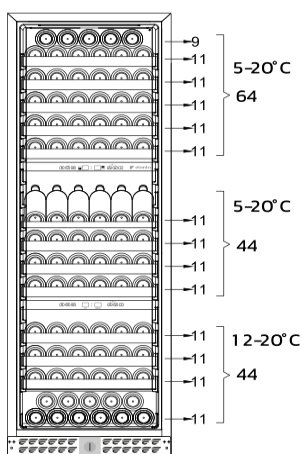


ELANTO NERO ARGENTO 60cm

Wine cellar triple zone 160 bottles 60cm 220V



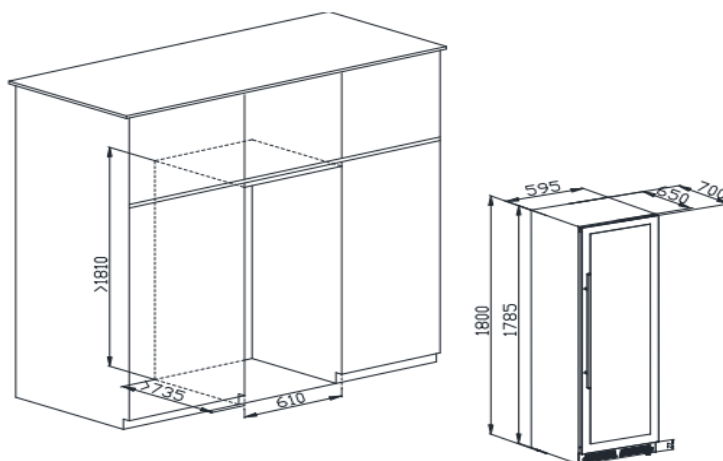
Modelo

LNTWC665TZNAG2

-  Porta reversível - Flip over 180°
-  Instalação embutida
-  Capacidade de 152 a 163 garrafas 750ml
-  3 zonas de temperatura independentes
-  Temperatura de 5°C a 20°C
-  Temperatura de 5°C a 20°C
-  Temperatura de 12°C a 20°C
-  Bloqueio da porta por fechadura
-  LED Iluminação em LED - 4.000k
-  12 prateleiras madeira natural Faia
-  Maior proteção para os vinhos
-  Classe climática Tropical
-  Nível ruído 40dB
-  Puxador e rodapé com assinatura da marca

ESPECIFICAÇÕES

- Produto pode ser embutido ou Freestanding
- Porta com vidro triplo, isolada com gás Argônio.
- Porta reversível - Flip over 180°
- Porta com proteção UV
- Controle eletrônico de temperatura
- Temperaturas ajustáveis 5°C a 12°C e 12°C a 20°C
- Memória de temperatura ajustada
- Aviso de queda de temperatura
- Iluminação LED 4.000K - conforto visual
- 12 prateleiras em madeira natural Faia
- 12 prateleiras com guias deslizantes
- 1 prateleira expositora
- Função Bloqueio de painel
- Temperatura em °C (Celsius) ou °F (Fahrenheit)
- Bloqueio da porta com fechadura
- Sistema de refrigeração NO FROST
- Puxador Assinado ELANTO
- Ajuste altura 30mm
- Filtro de Carvão ativado (eliminação de odores)



Características técnicas	
Tensão alimentação/Frequencia	220V/60Hz
Potência	130W
Corrente máxima	0,9A
Disjuntor	5A
Classificação Climática	T
Tipo gás refrigerante	R600a

Dimensões	
Produto (LxPxA)	595x700x1800mm
Nicho (LxPxA) Mínimo	610x>735x>1810mm
Peso produto (kg)	111kg
Embalagem (LxPxA)	645x770x1876mm
Peso embalado (kg)	119kg